

ICS 31.240  
K 05



# 中华人民共和国国家标准

GB/T 7268—2005  
代替 GB/T 7268—1987

GB/T 7268—2005

## 电力系统二次回路控制、保护装置用插箱 及插件面板基本尺寸系列

Series of basic dimensions of subracks and associated  
panels of plug-in for control and protection  
equipment of secondary circuit of power system

中华人民共和国  
国家标准  
电力系统二次回路控制、保护装置用插箱  
及插件面板基本尺寸系列  
GB/T 7268—2005

\*

中国标准出版社出版发行  
北京复兴门外三里河北街16号  
邮政编码:100045

网址 www.bzcs.com

电话:68523946 68517548

中国标准出版社秦皇岛印刷厂印刷

各地新华书店经销

\*

开本 880×1230 1/16 印张 0.75 字数 10 千字

2006年2月第一版 2006年2月第一次印刷

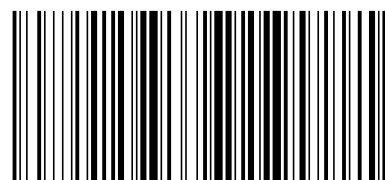
\*

书号:155066·1-27043 定价 10.00 元

如有印装差错 由本社发行中心调换

版权专有 侵权必究

举报电话:(010)68533533



GB/T 7268—2005

2005-08-26 发布

2006-04-01 实施

中华人民共和国国家质量监督检验检疫总局  
中国国家标准化管理委员会 发布

## 前 言

本标准是对 GB/T 7268—1987《电力系统二次回路控制、保护装置用插箱及插件面板基本尺寸系列》的修订。在修订中除保留原标准中高度进制为 20 mm 的插箱及插件面板基本尺寸系列外,还有以下主要变化:

1. 编写格式按 GB/T 1.1—2000 的规定;
2. 增加了 482.6 mm(19 英寸)插箱及插件面板的相应尺寸;
3. 增加了尺寸公差;
4. 增加了形状和位置公差;
5. 增加了整体面板及背板的相关尺寸及公差、形位公差。

本标准由中国电器工业协会提出。

本标准由全国量度继电器和保护设备标准化技术委员会归口。

本标准起草单位:许昌继电器研究所、许继电气股份有限公司、国电自动化研究院、国电南京自动化股份有限公司、阿城继电器股份有限公司、上海继电器有限公司、山东鲁能积成电子股份有限公司、烟台东方电子信息产业股份有限公司。

本标准起草人:李绍锋、黄平、张钰、张浩、吴蓓、郝旭东、孙华、任洪斌、刘秀芬。

所代替标准的历次发布情况为:GB/T 7268—1987。

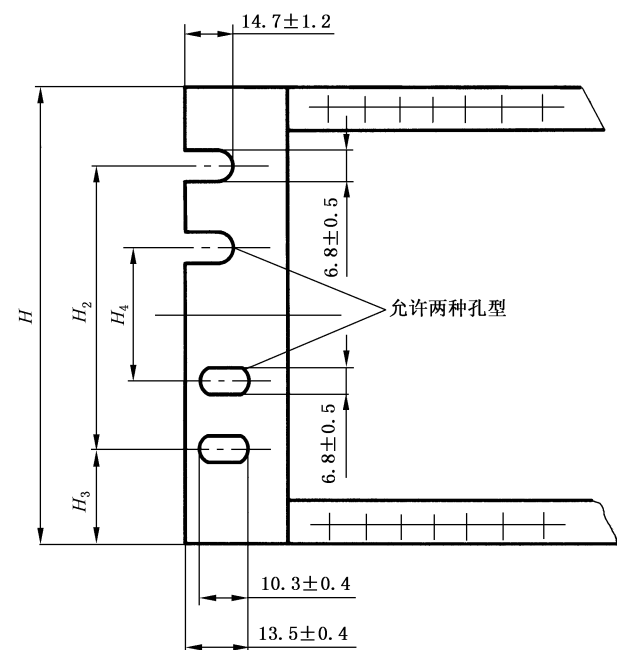


图 5

5.1.3 插箱高度和宽度方向的尺寸系列见表 4。

表 4

单位为毫米

	1U	2U	3U	4U	5U	6U	8U	9U	12U
H	43.60	88.10	132.50	177	221.50	265.90	354.80	399.20	532.60
H <sub>2</sub>	31.80	76.20	57.15	101.60	146.10	190.50	279.40	323.80	457.20
H <sub>3</sub>	5.90		37.70						
H <sub>4</sub>	—					76.20	120.60	190.60	
B	482.6								
B <sub>3</sub>	≥426.72								
B <sub>1</sub>	<449								

5.1.4 插箱深度方向的尺寸 D 可从以下值中选取。

115.60 mm, 135.60 mm, 155.60 mm, 175.60 mm, 235.60 mm, 295.60 mm。

5.2 插件面板的基本尺寸系列

5.2.1 插件面板的各要素见图 4。

5.2.2 插件面板的宽度尺寸系列见式(3)。

$$b = 5.08n_2 \dots\dots\dots (3)$$

式中：

b——插件面板的宽度,单位为毫米(mm)；

n<sub>2</sub>——整数, n<sub>2</sub> ≥ 3。

5.2.3 插件面板的高度尺寸由企业标准规定。

5.3 尺寸公差

5.3.1 插箱的尺寸公差(除另有规定外)按 GB/T 1800.3—1998 中 IT9~IT10 的规定。

5.3.2 插件面板的尺寸公差(除另有规定外)按 GB/T 1800.3—1998 中 IT9 的规定。

## 电力系统二次回路控制、保护装置用插箱及插件面板基本尺寸系列

### 1 范围

本标准规定了插箱及插件面板的基本尺寸系列。

本标准适用于电力系统二次回路控制装置及保护装置。

### 2 规范性引用文件

下列文件中的条款通过本标准的引用而成为本标准的条款。凡是注日期的引用文件,其随后所有的修改单(不包括勘误的内容)或修订版均不适用于本标准,然而,鼓励根据本标准达成协议的各方研究是否可使用这些文件的最新版本。凡是不注日期的引用文件,其最新版本适用于本标准。

GB/T 1184—1996 形状和位置公差 未注公差值(eqv ISO 2768-2:1989)

GB/T 1800.3—1998 极限与配合 基础 第 3 部分:标准公差和基本偏差数值表(eqv ISO 286-1:1988)

GB/T 3047.1—1995 高度进制为 20 mm 的面板、架和柜的基本尺寸系列

GB/T 8582—2000 电工、电子设备机械结构术语(neq IEC 60916:1988)

### 3 术语和定义

GB/T 8582—2000 确立的术语和定义适用于本标准。

### 4 高度进制为 20 mm 的插箱及插件面板基本尺寸系列

#### 4.1 插箱基本尺寸系列

4.1.1 插箱各尺寸要素见图 1。

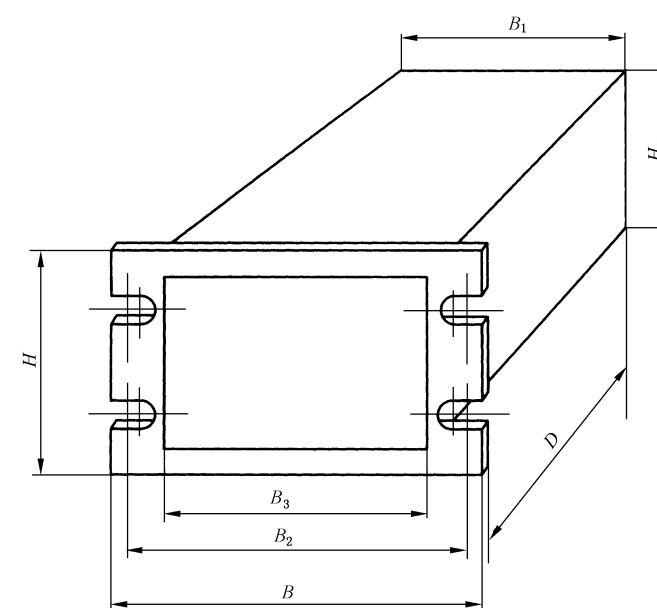


图 1